

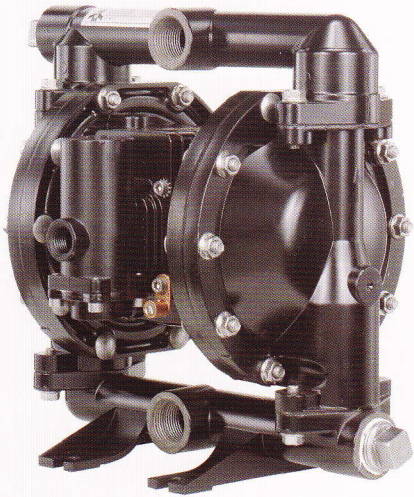


**EXPERT
Series**

1"
197 l/min

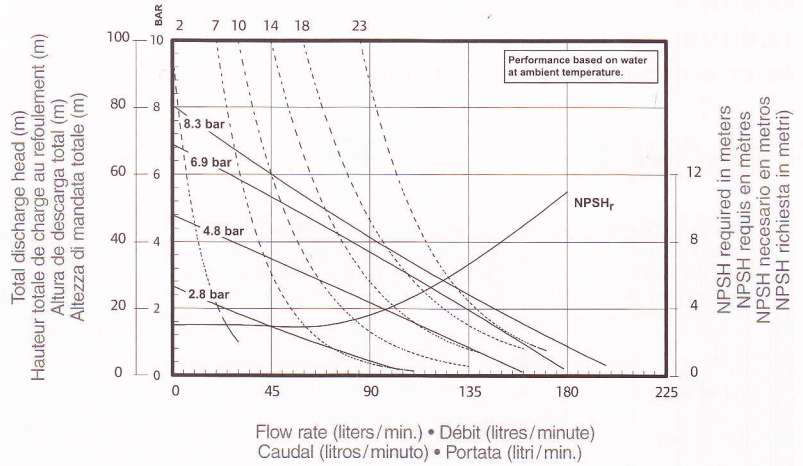
1" Metallic Diaphragm Pump

Pompe métallique à membranes 1"
Bomba metálica de membrana, 1"
Pompa metallica a membrana da 1"



PD10A-AAS-FAA

Air consumption in liters/sec • Consommation d'air en litres/seconde
Consumo de aire en litros/segundo • Consumo d'aria in litri/sec



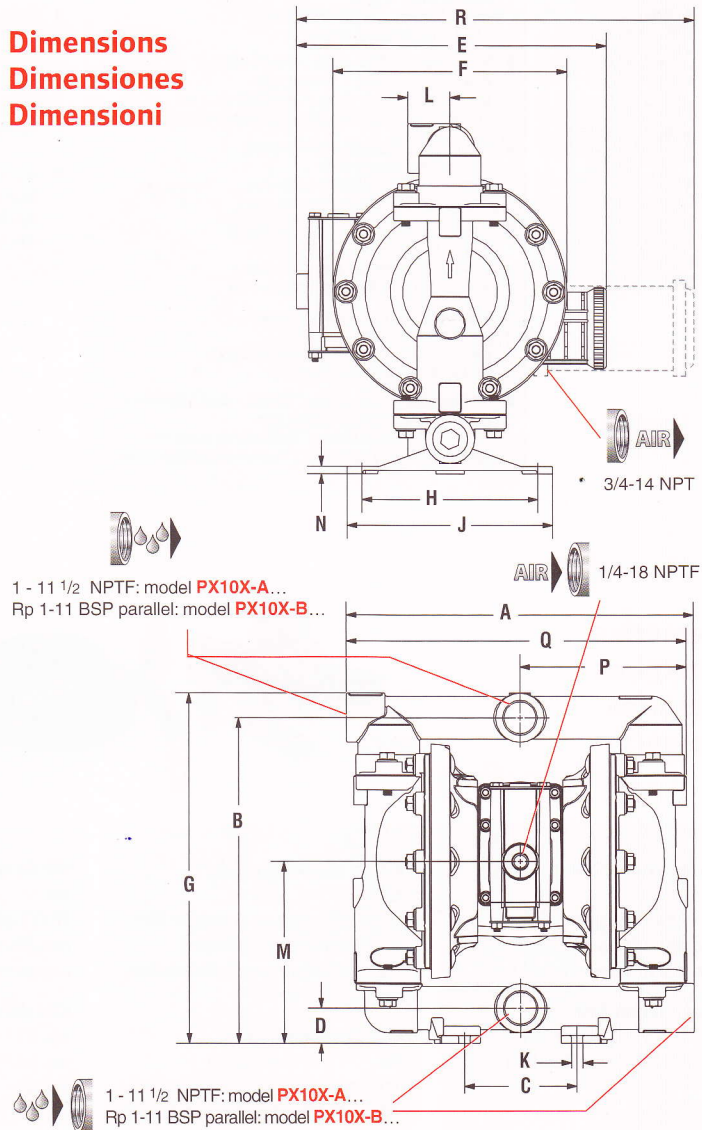
Specifications - Especificaciones - Caratteristiche

	1:1
1 min. 	197 l/min
	0.88 litre
Max. 	8.3 bar (120 psi)
Max. 	3.3 mm
Max. 	5.70 m
	PD10R-XA... 9.4 kg (aluminium) ⁽¹⁾ PD10R-XC... 16.0 kg (cast iron) ⁽¹⁾ PD10R-XH... 18.0 kg (Hastelloy) ⁽¹⁾ PD10R-XS... 17.3 kg (stainless steel) ⁽¹⁾

(1) + 2.10 kg with aluminium motor.
+ 5.0 kg with stainless steel motor.

Model	PX10A...	PX10R...	PX10S...
A (mm)	313	313	313
B	294	294	294
C	101.5	101.5	101.5
D	32	32	32
E	—	280	—
F	207	211	208
G	316	316	316
H	159	159	159
J	186	186	186
K	10	10	10
L	38	38	38
M	164	164	164
N	7	7	7
P	148	148	148
Q	305	305	305
R	356	—	352

**Dimensions
Dimensiones
Dimensioni**

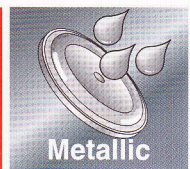


1" Metallic Diaphragm Pump

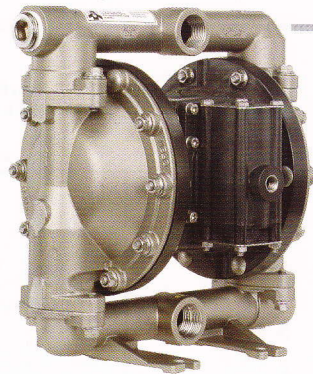
Pompe métallique à membranes 1"
Bomba metálica de membrana, 1"
Pompa metallica a membrana da 1"

1"
197 l/min

**EXPERT
Series**



Ordering menu Codification Codificación Informazioni per l'ordinazione



PD10R-BSS-FAA

2

Model Modèle Modelo	Center section Partie moteur Sección central Sezione centrale	Fluid connection Raccordement Conexión Connessione	Wetted parts Partie mouillée Sección de fluido Parti cont. fluido	Hardware Visserie Tornillería Bullonería	Seat material Matière siège Material asiento Materiale sede	Ball material Matière bille Material bola Materiale sfera	Diaphragm material Matière membrane Material membrana Materiale membrana
PD10 Standard pump Pompe standard Bomba estándar Pompa Standard PE10 Electronic interface accessible pump ⁽²⁾ Pompe prééquipée options de contrôle ⁽²⁾ Bomba controlada externamente ⁽²⁾ Pompa a controllo elettronico ⁽²⁾	R Polypropylene ATEX certified A Aluminium S Stainless steel Inox Acero inox. Acciaio inox	A 1-11 1/2 NPTF B Rp 1-11 BSP	A Aluminium C Cast iron Fonte Hierro fundido Ghisa H Hastelloy-C S Stainless steel Inox Acero inox. Acciaio inox	P Plated steel Acier traité Acero enchapado Acciaio placcato S Stainless steel Acier inox Acero inox. Acciaio inox	A Santoprene® C Hytrel® E Carbon steel Acier carbone Acero al carbono Acciaio al carbonio F Aluminium G Nitrile H 440 stainless steel Acier inox 440 traité dur 440 Acero Inox. (duro) 440 Acciaio inox (duro) L Hastelloy S 316 Stainless steel Inox 316 Acero inox. 316 Acciaio inox 316	A Santoprene® C Hytrel® G Nitrile S 316 Stainless steel Inox 316 Acero inox. 316 Acciaio inoss 316 T PTFE V Viton®	A Santoprene® C Hytrel® G Nitrile M Medical grade Santoprene® Santoprene® médical Santoprene® / calidad médica Santoprene® / qualità medica T PTFE / Santoprene® V Viton®

(1) See details on page 70 — Voir détails page 70 — Ver información página 70 — Vedere informazione pagina 70.

Accessories Accessoires Accesorios Accessori



Air line connection Kit, no. 66073-2

Kit includes Piggyback Filter/
Regulator with gauge, pipe nipple
and a 1.5 m section of air hose.

Diaphragm failure detection (DFD), no. 67237 (see details page 70).

Cycle counter kit, no. 67350 (see
details page 68).

Service repair kits,
no. 637397 (air motor),
no. 637401-XX (fluid section),
no. 637395-X (major air valve
assembly).

Kit de connexion d'air, réf. 66073-2

Ce kit comprend un filtre / régulateur
avec manomètre, mamelon et
tuyau de raccordement d'air,
longueur 1,5 m.

Détecteur de rupture de membranes (DFD), réf. 67237 (voir details page 70).

Kit compteur de cycles,
réf. 67350 (voir details page 68).

Kit de réparation,
réf. 637397 (section moteur),
réf. 637401-XX (section fluide),
réf. 637395-X (valve
pneumatique principale).

Kit de conexión de aire, no. 66073-2

El kit incluye filtro/regulador con
manómetro, un conector y una
manguera de aire de 1,5 m.

Detector rotura de membrana (DFD), no. 67237 (presentado en página 70).

Kit contador de ciclos,
no. 67350 (presentado en página
68).

Kits de reparación,
no. 637397 (para sección de aire),
no. 637401-XX (sección de fluido),
no. 637395-X (válvula principal).

Kit collegamento condotti aria, cod. 66073-2

Il kit comprende filtro / regolatore
con manometro, raccordo filettato
e tubo aria - lunghezza 1,50 mt.

Rilevatore guasto membrana (DFD), cod. 67237 (vedere pagina 70).

Kit contatore ciclo, cod. 67350
(vedere pagina 68).

Kit di riparazione,
cod. 637397 (sezione pneumatica),
cod. 637401-XX (sezione fluidi),
cod. 637395-X (valvola principale).