


LCMag Magnetiska flödesmätare



LCMag Magnetiska flödesmätare består av ett mätrör och en bearbetningselektronik som känner av konduktiviteten (minst $5 \mu\text{S}/\text{cm}$) i vätskan som mäts. Mätarna har inga rörliga delar och därför är tryckfallet över mätaren nästan försumbart. Mätnoggrannheten är bättre än $\pm 0,5 \%$. Mätprincipen är dessutom oberoende av viskositet, densitet, temperatur eller partiklar i vätskan. Magnetiska flödesmätare kan användas för nästan alla vätskor som är elektriskt ledande, men inte för t ex petroleumprodukter.

LCMag Magnetiska flödesmätare finns med lining i PTFE eller PP och med elektroder i syrafast stål, hastelloy C eller andra metaller. De finns i storlekar från $\frac{1}{8}$ " till 72" med flödesområde mellan 1,2 l/h och 1 514 m^3/min och tål tryck upp till 40 bar.

LCMag Magnetiska flödesmätare finns även i utförande med ATEX-godkännande.

- Inga rörliga delar ger ett obefintligt tryckfall
- Störs inte av partiklar i mätmediet
- Mätnoggrannheten påverkas inte av viskositet, densitet eller temperatur
- Elektroniska utgångar som går att ansluta till nästan all typ av styrelektronik
- Finns i utförande med ATEX-godkännande 
- Material som SS 316, hastelloy C, PP och PTFE gör att de flesta vätskor går att mäta

LCMag Magnetiska flödesmätare

Gemensamma data

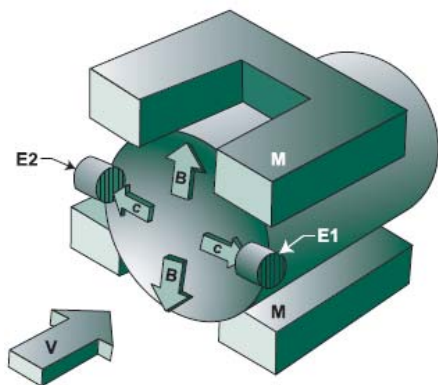
LCMag Magnetiska flödesmätare finns i ett stort urval av utförande och storlekar. Detta medför att det går att mäta från 0,4 l/min till 1 514 m³/min med anslutningar från 1/8" till 72" (specialutförande upp till 80").

De kan levereras med anslutning för DIN-fläns, ANSI-fläns, NPT-gänga, "wafer", TriClamp-koppling och SMS-anslutning.

Det finns olika typer av utgångar. Kalibrerad pulsutgång är standard, men 0...20 mA, 4...20 mA och RS 232/485 finns som tillval. På HML210 finns Profibus DP som tillval.

Konstruktion

LCMag Magnetiska flödesmätare består av en givare och en display/signalomvandlare som antingen monteras på mätaren eller externmonteras i en panel. LCMag-givaren består av ett rör med lining, två elektriska spolar (M) och två elektroder (E1+E2). Mätprincipen bygger på Faradays lag som säger att när ett magnetiskt fält skapas i vinkel mot en ström av elektroner skapas en ström som är proportionell mot flödet genom fältet. Strömmen omvandlas sedan till en signal i displayen/signalomvandlaren och flödet/volymen visas på displayen.



Tekniska data

Flödesområde:	0,4...1 514 000 l/min
Mätnoggrannhet för 10:1 räknat från max-flöde	
HML110:	<± 0,8 % (<± 0,4 %)
HML210:	<± 0,2 %
HML250:	<± 1 %
HML3-F1:	<± 0,2 %
Repeternoggrannhet:	<± 0,05 %
Arbetsstryck max:	6...40 bar
Vätsketemperatur max:	50...150 °C
Konduktivitet:	Min 5 µS/cm
Skyddsklass:	IP 67 (68)

Finns i ATEX-utförande

Typer/Storlekar

Typ	Storlek	Flöde [l/min]	Tryck [bar]
HMS501	1/8" ... 3/4"	0,4...208	16 (40)
HMS600	1/8" ... 3/4"	0,4...208	16
HMS1000	1" ... 16"	30...106 000	16 (40)
HMS2410	1" ... 4"	30...4 667	16 (25)
HMS2500	1" ... 72"	30...1 514 000	16
HMS5000	3/4" ... 3"	5...3 000	6

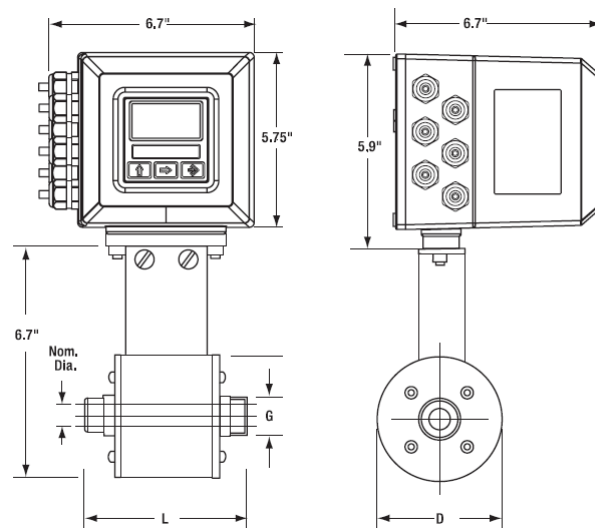
Storlek	Flöde [l/min] min...max	Storlek	Flöde [l/min] min...max
1/8"	0,38...3,79	4"	450...4 540
1/4"	1,51...15,14	5"	760...7570
3/8"	4,92...49,21	6"	1 100...10 600
1/2"	10...98	8"	1 900...18 900
3/4"	21...208	10"	3 000...29 500
1"	30...303	12"	4 200...42 000
1 1/4"	49...492	14"	5 700...56 800
1 1/2"	76...757	16"	7 600...75 700
2"	120...1 210	18"	9 500...94 600
2 1/2"	200...2 010	20"	11 700...117 300
3"	300...3 030	24"	17 000...170 300

LCMag Magnetiska flödesmätare

HMS501 Micro-flow SS



Mått ritningar [tum]



Tekniska data

Flödesområde: 0,4...208 l/min
 Arbetsstryck max: 16 eller 40 bar
 Anslutning: 1/8" ... 3/4" gängad, TriClamp, ANSI-fläns eller SMS (andra anslutningar på förfrågan)

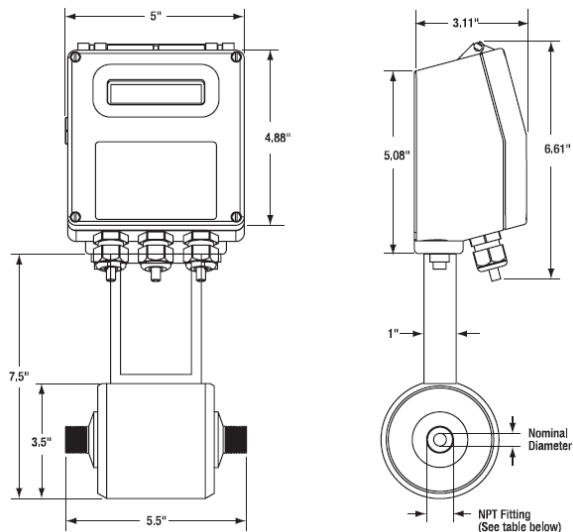
Material
 Hus: SS 304 eller SS316
 Elektroder: SS 316, titan, hastelloy C, tantal eller platina
 Lining: PTFE
 O-ringar: FPM eller EPDM
 Temperatur: -20...100 °C
 Skyddsklass: IP 67 (68)
 Möjlig elektronik: HML110, HML210, HML4-F1

Storlek [mm]	L [mm]	H [mm]	G [mm]	Vikt [kg]
3	127	76	6,3	3,1
6	127	76	9,5	3,1
10	127	76	12,7	3,1
15	127	76	19	3,1
20	152,4	76	25	3,1

LCMag Magnetiska flödesmätare

HMS600 Micro-flow PP

Mått ritningar [tum]



Tekniska data

Flödesområde: 0,4...208 l/min

Arbetsstryck max: 6 bar

Anslutning: 1/8" ... 3/4" NPT-gänga

Material

Hus: Polypropylen (PP)

Elektroder: SS 316L, titan, hastelloy C, tantal eller platina

Lining: Polypropylen (PP)

O-ringar: FPM eller EPDM

Temperatur: 0...60 °C

Skyddsklass: IP 67 (68)

Möjlig elektronik: HML110, HML210, HML250, HML4-F1

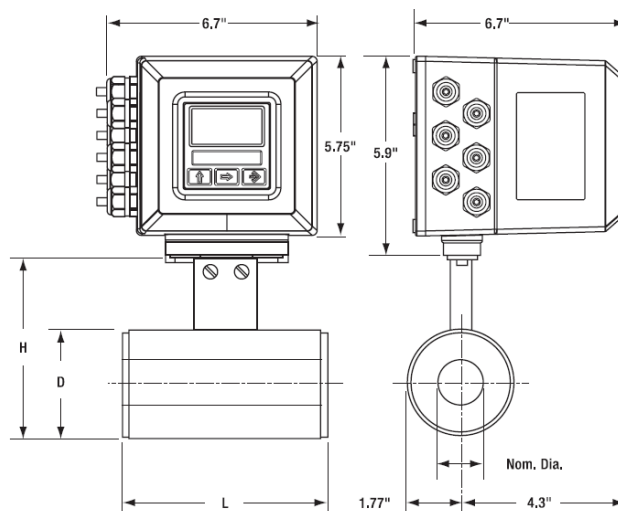
Storlek [mm]	Anslutning NPT	Vikt [kg]
3	1/4"	1,4
6	3/8"	1,4
10	1/2"	1,4
15	3/4"	1,4
20	1"	1,4

LCMag Magnetiska flödesmätare

HMS1000 "Wafer"



Mått ritningar [tum]



Tekniska data

Flödesområde: 30...106 000 l/min
 Arbetstryck max: 16 (40) bar
 Anslutning: 1"...16" "Wafer" (för montage mellan flänsar)

Material
 Hus: Gjutjärn, SS 304^{*)} eller SS 316^{*)}
^{*)} endast PTFE
 Elektroder: SS 316L, titan, hastelloy C, tantal^{*)} eller platina^{*)}
^{*)} inte med PP
 Liner: Polypropylen (PP), ebonit eller PTFE (teflon)

Temperatur
 PP: 0...60 °C
 Ebonit: -5...80 °C
 PTFE: -20...100 °C
 Skyddsklass: IP 67 (68)
 Möjlig elektronik: HML110, HML210, HML4-F1

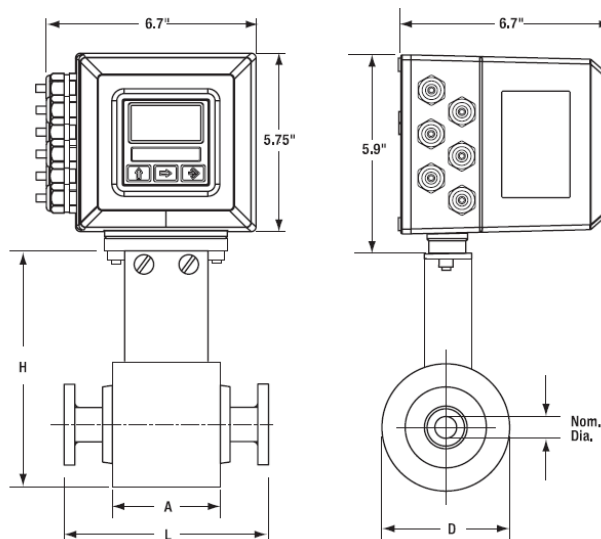
Storlek [mm]	L [mm]	H [mm]	G [mm]	Vikt [kg]
25	100	289,6	55,9	1,2
32	100	307,3	61	1,6
40	100	317,5	71	1,8
50	100	332,7	86,4	2
65	150	353	109	3,6
80	150	365,7	116,8	3,8
100	150	396,2	144,8	4,9
125	175	424,2	172,7	7,8
150	175	447	200,7	8,2

LCMag Magnetiska flödesmätare

HMS2410 Sanitary



Måttritningar [tum]



Tekniska data

Flödesområde:	30...4 667 l/min
Arbetsstryck max:	16 (25) bar
Anslutning:	1"...4" TriClamp, DIN eller SMS
Material	
Hus:	SS 304
Elektroder:	SS 316
Lining:	PTFE
Temperatur:	-20...100 (150) °C
Skyddsklass:	IP 67 (68)
Möjlig elektronik:	HML110, HML210, HML4-F1

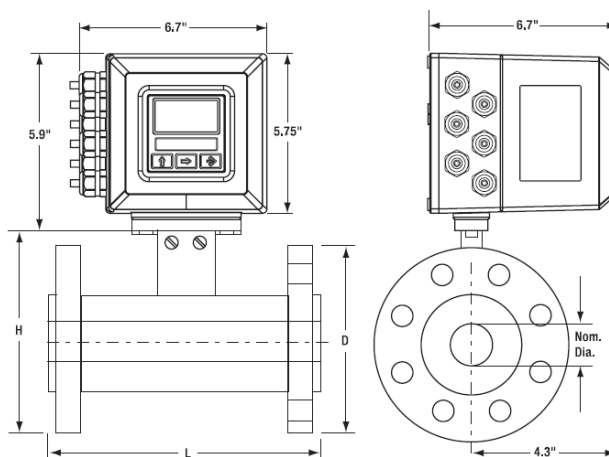
Storlek [mm]	A [mm]	L [mm]	H [mm]	D [mm]	Vikt [kg]
25	100	175	170,1	76	1,7
32	100	175	182,9	89	2
40	100	175	182,9	89	2,2
50	100	175	208,3	114,3	4,4
65	100	175	233,7	140	4,2
80	100	200	233,7	140	6,3
100	100	200	259	165	8,5

LCMag Magnetiska flödesmätare

HMS2500 Flange



Mått ritningar [tum]



Tekniska data

Flödesområde: 30...1 514 000 l/min
 Arbetsstryck max: 16 (40) bar
 Anslutning: 1"..."72" ANSI 150# RF eller
 ANSI 300# RF

Material

Hus: Gjutjärn, SS 304 eller SS 316
 Elektroder: SS 316, titan, hastelloy C, tantal^{*)}
 eller platina^{*)}
^{*)} inte med PP

Lining: Polypropylen (PP) (1"..."6")
 Ebonit (8"..."72")
 PTFE-teflon (1"..."40")

Temperatur

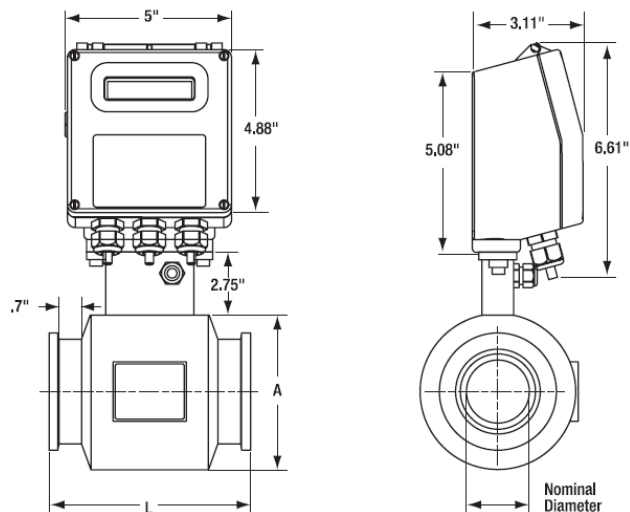
PP: 0...60 °C
 Ebonit: -5...80 °C
 PTFE: -20...100 °C
 Skyddsklass: IP 67 (68)
 Möjlig elektronik: HML110, HML210, HML4-F1

Storlek [mm]	L [mm]	H [mm]	D [mm]	Vikt [kg]
25	200,7	185,4	114,3	9
32	200,7	203,2	139,7	12
40	200,7	213,3	149,8	14
50	200,7	228,6	165	15
65	200,7	249	185,4	16
80	200,7	264	200,6	23
100	248,9	282	221	26
125	248,9	312,4	249	40
150	299,7	343	284,5	43
200	350,5	398,7	340,4	68,8
250	449,6	459,7	403,8	100,2
300	500,4	515,6	459,7	100,2
350	551,2	577	520,7	200
400	599,4	630	579	250
450	599,4	691	640	274
500	599,4	757	713,7	320,2
600	599,4	879	840,7	409

LCMag Magnetiska flödesmätare

HMS5000 Pipe Clamp

Mått ritningar [tum]



Tekniska data

Flödesområde: 5...3 000 l/min
 Arbetsstryck max: 6 bar
 Anslutning: 3/4" ... 3" TriClamp

Material

Hus: Polyuretan (PU)
 Elektroder: SS 316L, titan, hastelloy C,
 Lining: Polyuretan (PU)
 O-ringar: FPM eller EPDM
 Temperatur: 0...50 °C
 Skyddsklass: IP 67 (68)
 Möjlig elektronik: HML110

Storlek [mm]	L [mm]	A [mm]	Vikt [kg]
20	134,6	69,8	0,8
25	134,6	78,7	1,1
32	134,6	89	1,5
40	134,6	99	1,8
50	160	124,5	2,2
65	160	129,5	2,7
80	190,5	155	3,4

LCMag Magnetiska flödesmätare

Display HML110

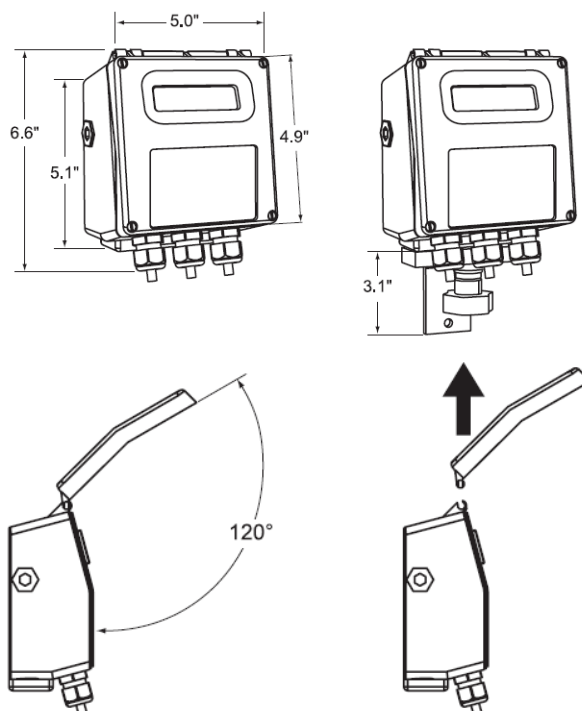


Display HML110 kan användas till givare HMS1000, HMS2500 (mindre än 40"), HMS3700 och HMS3770. Displayen är en programmerbar mikroprocessor. Ett EEPROM sparar all data vid eventuellt strömbortfall. Displayen är utrustad med "tom ledningsdetektion" och en diagnostikövervakning. Displayen visar 16 tecken i två rader med bakgrundsbelysning och har tre knappar för programmering.

Tekniska data

Display:	16 tecken i 2 rader med 3 knappar
Utgångar:	0/4...20 mA samt puls/frekvens max 1250 Hz
Alarm:	Programmerbart
Programmering:	PC eller handterminal (HMT200)
Matningsspänning:	90-265VAC@ 45-66 Hz, 5VA 10-63 VDC, 3W 15-45 VAC@ 45-66 Hz, 4VA
Material	
Hus:	Nylon med glasfiber
Temperatur:	0...50 °C
Mät noggrannhet:	<math>\lt; \pm 0,8 \% (< \pm 0,4 \%)</math>
Repeternoggrannhet:	$\lt; \pm 0,2 \%$
Skyddsklass:	IP 65
Möjliga givare:	HMS501, HMS1000, HMS2410, HMS2500 (upp till 40"), HMS5000

Mått ritningar [tum]



LCMag Magnetiska flödesmätare

Display HML210

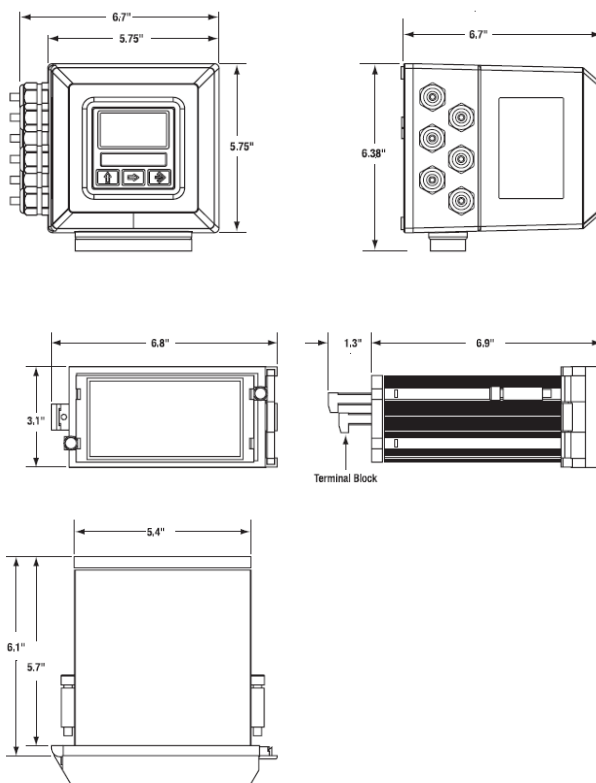


Display HML210 kan användas till alla HMS-givare. Displayen är en programmerbar mikroprocessor. Ett EEPROM sparar all data vid eventuellt strömbortfall. Displayen är utrustad med "tom ledningsdetektion" och en diagnostikövervakning. Displayen visar 16 tecken i 8 rader samt tre knappar för programmering.

Tekniska data

Display:	16 tecken i 8 rader med 3 knappar
Panelmontage:	Finns
Utgångar:	0/4...20 mA, puls/frekvens 100 mA, 40 VDC max 1250 Hz samt RS 485 (RS 232)
Alarm:	Programmerbart
Dosering/Batchning:	Ja
Programmering:	PC eller handterminal (HMT200)
Matningsspänning:	90-265 VAC@ 45-66 Hz, 25 VA 10-63 VDC, 21W 15-45 VAC@ 45-66 Hz, 23 VA
Material	
Hus:	Aluminium (SS som tillval)
Temperatur:	-20...60 °C
Mätnoggrannhet:	<± 0,2 %
Repeternoggrannhet:	<± 0,01 %
Skyddsklass:	IP 67
Möjliga givare:	HMS501, HMS1000, HMS2410, HMS2500

Mått ritningar [tum]



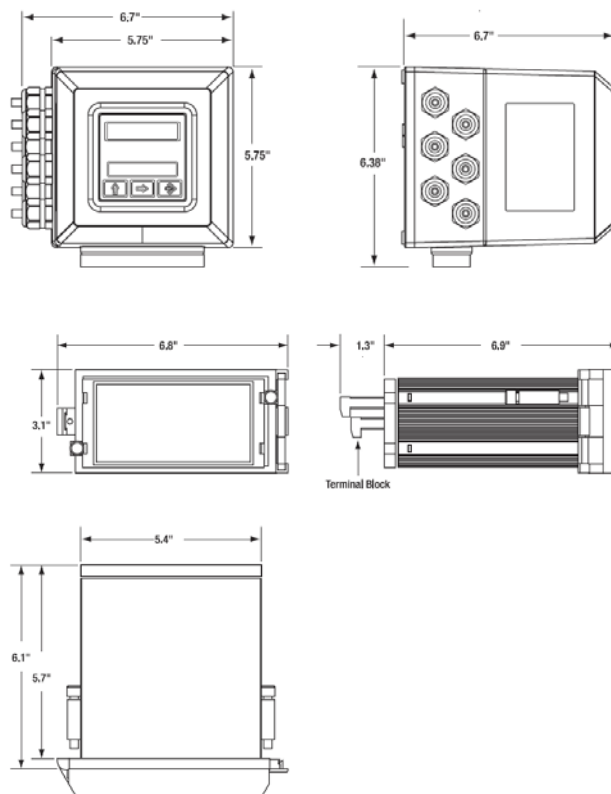
LCMag Magnetiska flödesmätare

Display HML250



Display HML250 kan användas till alla HMS-givare. Displayen är en programmerbar mikroprocessor. Ett EEPROM sparar all data vid eventuellt strömbortfall. Displayen är utrustad med ”tom ledningsdetektion” och en diagnostikövervakning. Displayen visar 16 tecken i två rader med bakgrundsbelysning samt tre knappar för programmering. Displayen kan matas med ett, 4 batterier eller spänningsmatning med batteri-backup.

Mått ritningar [tum]



Tekniska data

Display:	16 tecken i 2 rader med 3 knappar
Panelmontage:	Finns
Utgångar:	0/4...20 mA ^{*)} , puls/frekvens on/off (programmerbart) ^{*)} samt RS 485 ^{*)} (RS 232 ^{*)} ^{*)} = tillval
Alarm:	Programmerbart
Datalogger:	Ja
Programmering:	PC eller handterminal (HMT200)
Matningsspänning:	1 eller 4 batterier, 0,1W 16-265 VAC@ 45-66 Hz, 0,3 W 10-400 VDC, 0,3W 4...20 mA
Material	
Hus:	Aluminium (SS som tillval)
Temperatur:	-20...60 °C
Mättnoggrannhet:	<± 1 %
Repeternoggrannhet:	<± 0,5 %
Skyddsklass:	IP 67
Möjliga givare:	HMS501, HMS600, HMS1000, HMS2410 samt HMS2500

LCMag Magnetiska flödesmätare

Signalomvandlare HML4-F1



Signalomvandlare ML4-F1 är en frekvensomvandlare som används till induktiva givare HMS-serien. Omvandlaren är en programmerbar mikroprocessor. Ett EEPROM sparar all data vid eventuellt strömbortfall. Displayen är utrustad med "tom ledningsdetektion" och en diagnostikövervakning.

Tekniska data

Utgångar:	Puls/frekvens 1 250 Hz / 100 mA, 40 VDC, 0/4...20 mA (option)
Alarm:	Programmerbart
Dosering/Batchning:	Ja (med automatiskt preset)
Programmering:	PC eller handterminal (HMT200)
Matningsspänning:	18-30 VDC (20-30 VDC med 4-20 mA tillval)
Material	
Hus:	SS 304
Temperatur:	-20...60 °C
Mätnoggrannhet:	<± 0,2 %
Repeternoggrannhet:	<± 0,1 %
Skyddsklass:	IP 67
Möjliga givare:	HMS501, HMS600, HMS1000, HMS2410, HMS2500

Måttritningar [mm]

