

POMPE VERTICALI

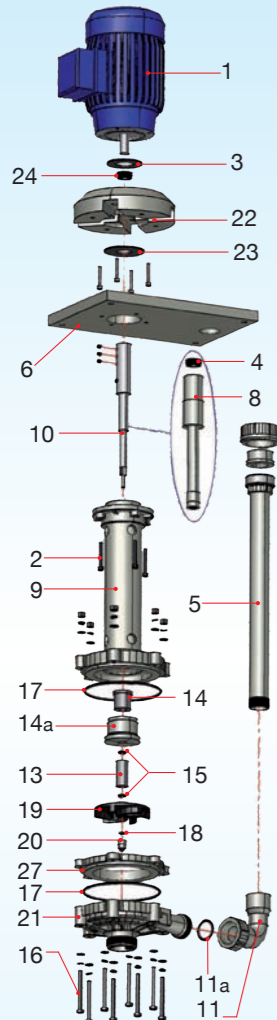
VERTICAL PUMPS



ewv 30



ESPLOSO
EXPLODED VIEW



Descrizione particolari

1	Motore	14a	Sede bussola stat.
2	Viti	15	O-Ring bussola
3	Deflettore	16	Viti corp. pompa
4	Anello tenuta	17	O-Ring corpo p.
5	Mandata	18	O-Ring ogiva
6	Piastra	19	Girante
8	Rivest. albero	20	Ogiva
9	Colonna	21	Corpo pompa
10	Albero	22	Lanterna
11	Gomito	23	Deflettore
11a	O-Ring gomito	24	Anello tenuta
13	Bussola rotante	27	Flangia distanziale
14	Bussola statica		

Part. description

1	Motor	14a	Static bushing hous.
2	Screw	15	Bush O-Ring
3	Baffle	16	Pump housing bolts
4	Seal ring	17	Pump housing O-Ring
5	Discharge pipe	18	Ogive O-Ring
6	Support flange	19	Impeller
8	Shaft sleeve	20	Ogive
9	Pump column	21	Pump housing
10	Shaft	22	Vapour seal housing
11	Elbow	23	Baffle
11a	Elbow O-Ring	24	Seal ring
13	Rotating bush	27	Flange spacer
14	Stating bushing		

DATI TECNICI

SPECIFICATION

Portata max l/m	Prevalenza max m	Motore KW	IN/OUT D mm	T max esercizio °C	Peso Kg
Maximum capacity l/m	Total head	Motor KW	IN/OUT D mm	T max exercise °C	Weight * Kg
486	23	2,2	63 x 50	PP = 70°C	PP = 28 ÷ 38 *
500	24	2,2		PVDF = 95°C	

* Può variare in conformità al motore utilizzato ed alla profondità della pompa.

* It changes according with motor supplier and pump depth.

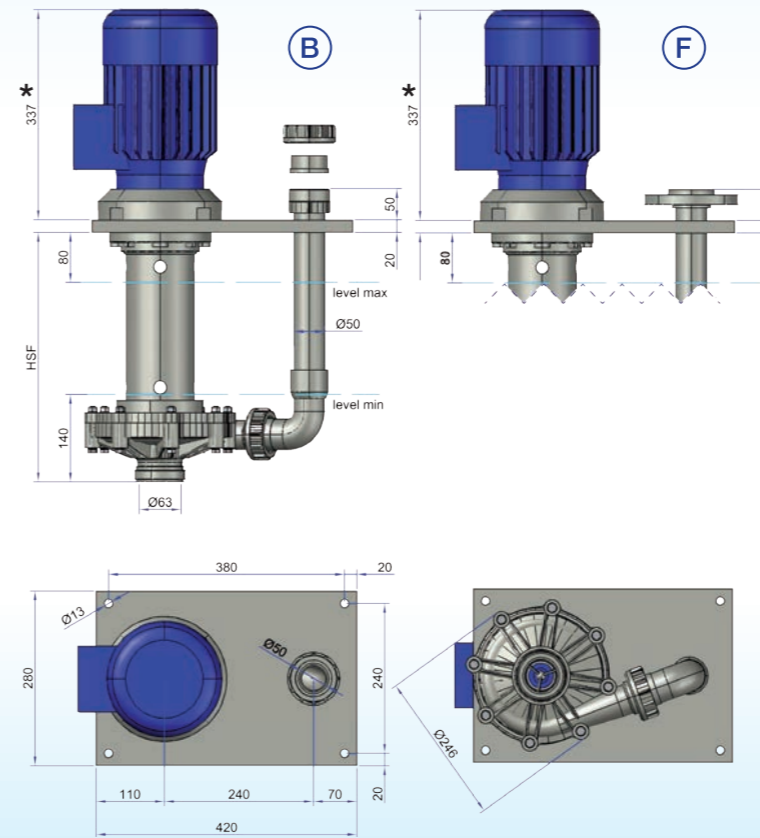


POMPE VERTICALI

VERTICAL PUMPS

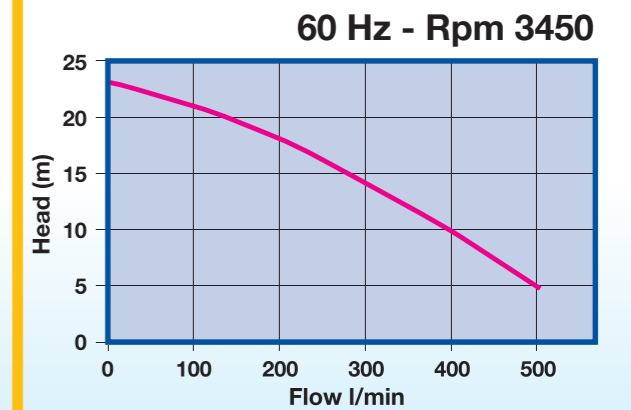
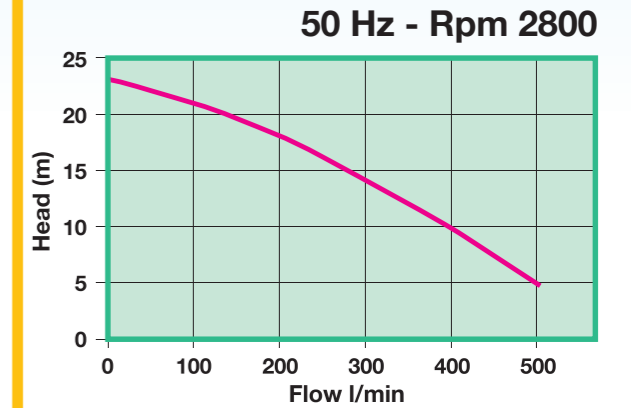
ewv 30

DIMENSIONI
DIMENSION



* Può variare in conformità al motore utilizzato
* It changes according with motor supplier

CURVE
PERFORMANCE



Riferimenti curve: acqua a temperatura ambiente
Curve references: water at room temperature

IDENTIFICAZIONE POMPA

PUMP IDENTIFICATION

Modello Model	Corpo pompa Pump body	Albero Shaft	Coppia di bussole statica/rotante Bushing couple static/rotating	HSF mm DEPTH mm	Attacchi Connections	Motore Motor	Optional Option
EVV30	P=PP	X= INOX AISI 316	1 = PTFE/PTFE 2 = PTFE/GRAFITE PTFE/CARBON 3 = PTFE/SIC	04 = 400 05 = 500 06 = 600 07 = 700 08 = 800 09 = 900 10 = 1.000 11 = 1.100 12 = 1.200 13 = 1.300 14 = 1.400 15 = 1.500 16 = 1.600 17 = 1.700 18 = 1.800 19 = 1.900 20 = 2.000	B= Bocchettoni Socket union F= Flangiati Flanged P= Portagomma Hosebarb	A= 50HZ Rpm 2800 B= 60 HZ Rpm 3450	S= Succhieruola Strainer L= Lanterna Fume seal B= Bussola intermedia Additional bushing couple
	F=PVDF	T= TITANIO TITANIUM H= HASTELLOY	4 = GRAFITE/SIC CARBON/SIC 5 = GRAFITE/GRAFITE CARBON/CARBON 9 = SIC/SIC SIC/SIC				
EVV30	P	X	3	06	B	A	L