

POMPE SERIE CS VERTICALI

*Pompe verticali
per macchine orrizzontali
per circuiti stampati*



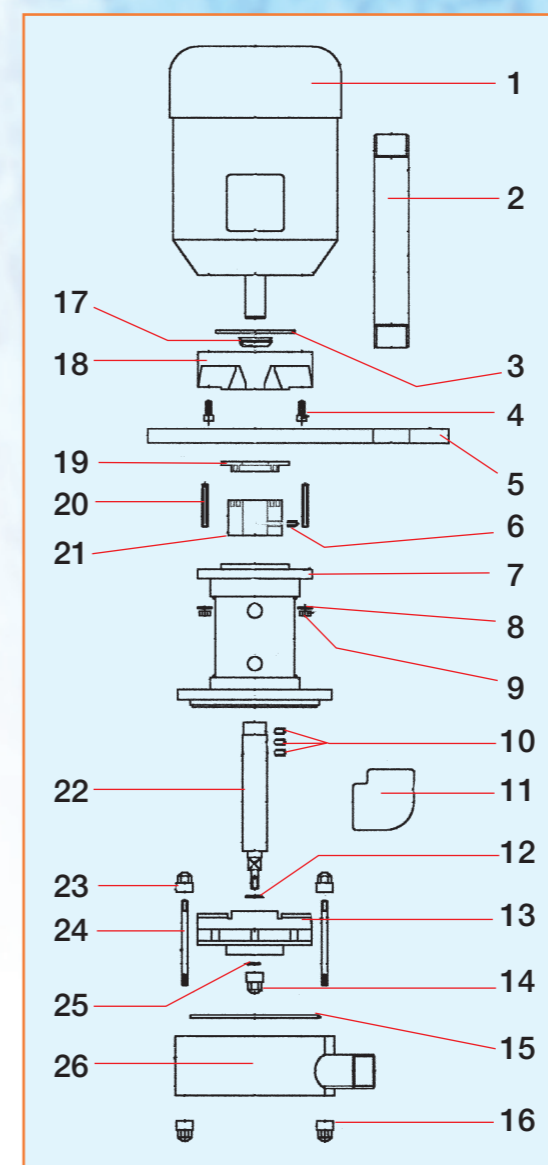
la fonte
srl.it

POMPE SERIE CS VERTICALI

**Pompe verticali per macchine
orizzontali per circuiti stampati**

Le pompe verticali serie CS sono state progettate e realizzate appositamente per esecuzioni su macchine orizzontali per circuiti stampati (es. microincisione

Le particolari caratteristiche costruttive, girante ad alta prevalenza, albero della pompa disponibile in INOX AISI316, Titanio od Astelloy, tenuta vapori contro la corrosione del motore, rendono le pompe verticali CS indispensabili su questo tipo di macchine.



Per dettagli tecnici richiedi ulteriori informazioni

Pompa	Motore Kw	Q max l/m	H max m	Attacchi uscita mm
V2B3PCSTILV	1,1	220	18	32
V3A1PCSTILV	1,5	380	20	40
V3A2PCSTILV	2,2	470	24	40
V3B1PCSTILV	3	550	26	50
V3B2PCSTILV	5,5	650	32	50



- 1 Motore
- 2 Premente
- 3 Disco PTFE
- 4 Vite TCCE 8 x 20
- 5 Piastra
- 6 Grano
- 7 Colonna
- 8 Rondella TIT.
- 9 Dado TIT.
- 10 Grano
- 11 Gomito
- 12 O-Ring
- 13 Girante
- 14 Ogiva
- 15 O-Ring
- 16 Dado corpo
- 17 V-Ring Viton
- 18 Lanterna vapori
- 19 Base labirinto
- 20 Prigioniero TIT.
- 21 Rot.labirinto
- 22 Albero TIT.
- 23 Dado corpo
- 24 Tirante TIT.
- 25 O-Ring
- 26 Corpo pomp