



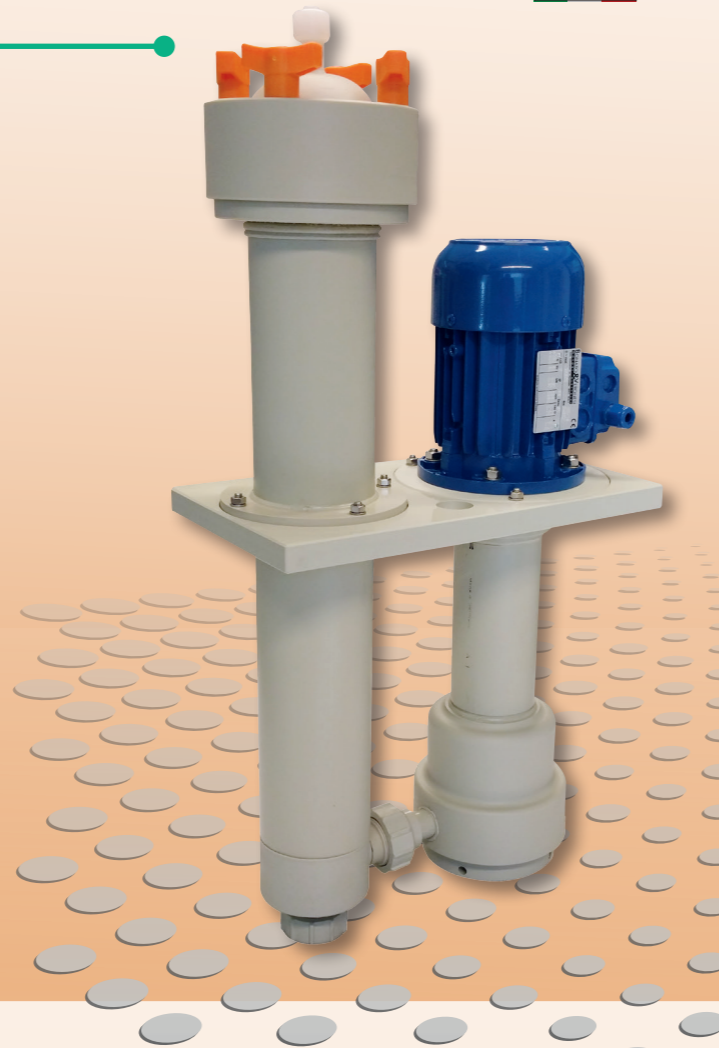
POMPE FILTRO MINI I

Caratteristiche:

- Pompa verticale senza tenuta
- Installazione esterna od interna alla vasca
- Chiusura rapida coperchio con ghiera o con Pomelli
- Bloccaggio cartuccia indipendente con tappo premi cartuccia
- Valvola di sfianto
- Versione PP and PVDF
- Tmax esercizio 75°C PP – 95°C PVDF

Vantaggi:

- Pratica
- Versatile
- Robusta
- Ingombro minimo
- Capacità di marcia a secco



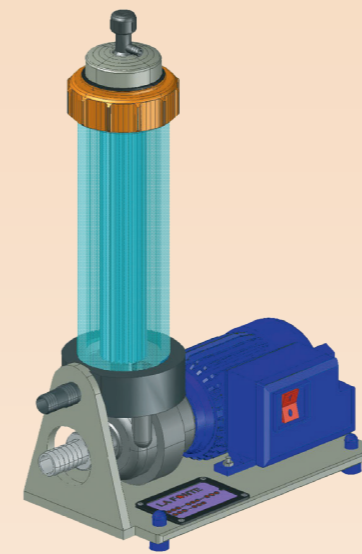
POMPE FILTRO MINI N

Caratteristiche:

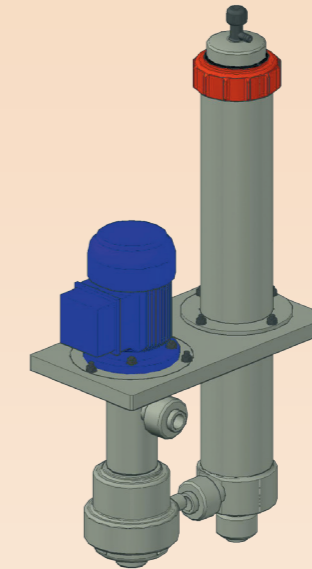
- Pompa magnetica monofase
- Chiusura rapida coperchio con ghiera
- Bloccaggio cartuccia indipendente con tappo premi cartuccia
- Valvola di sfianto
- Interruttore solidale al motore, cavo e spina
- Tmax esercizio 60°C

Vantaggi:

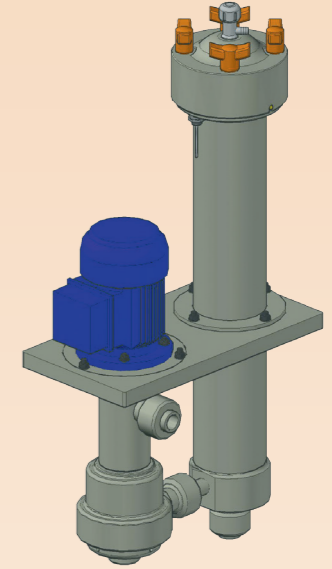
- Pratica
- Versatile
- Economica
- Ingombro minimo



modello MINI N



modello MINI I - P



modello MINI I - G

POMPE FILTRO MINI I

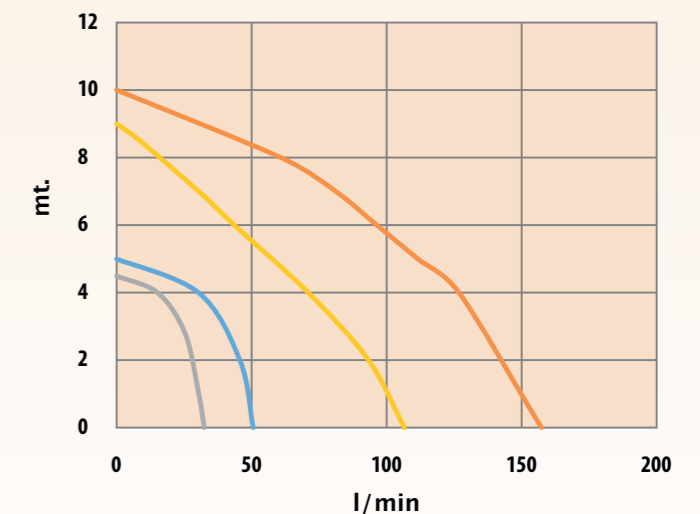
Mod	CAMERA FILTRANTE			SERIE	POMPA		OPTIONALS
	MATERIALE	CARTUCCIA H"	VERSIONE		VERTICALE	MATERIALE	TIPO
MINI	_ =PP V=PVDF	10	P=Plus	I	EYP3N	_ =PP V=PVDF	I=sensore di prossimità (solo su tipo G) G=manometro con separatore a membrana
		20			EYP8N		
		30	G=Golden		EYP10N		
MINI	V	20	G	I	EYP8N	V	G

POMPE FILTRO MINI N

Mod	CAMERA FILTRANTE		SERIE	POMPA		OPTIONALS
	MATERIALE	CARTUCCIA H"		MAGNETICO	MATERIALE	TIPO
MINI	_ =Plexiglass	4	N	MPC042	_ =PP V=PVDF	
		10				
MINI		10	N	42		

	MPC042	EYP3N	EYP8N	EYP10N
Q _{max} (l/h)	1800	3000	6500	9600
KW	0,12	0,15	0,37	0,7
A (230/1V)	0,9			
A* (230/400V)		0,77/0,44	1,80/1,00	3,13/1,7

* i valori possono cambiare a seconda del tipo di motore utilizzato



— MPC042 — EYP8NP
— EYP3N — EYP10N